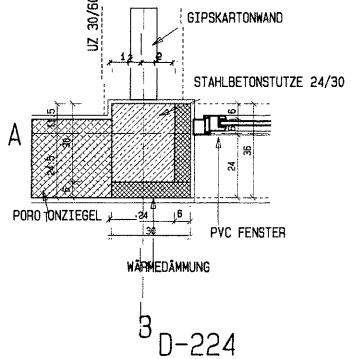
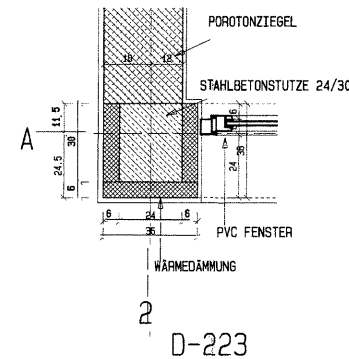
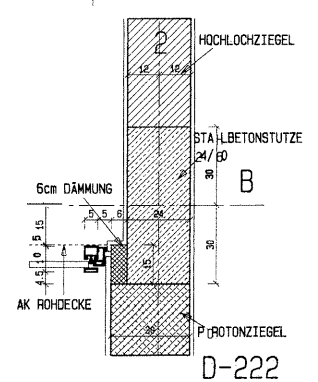
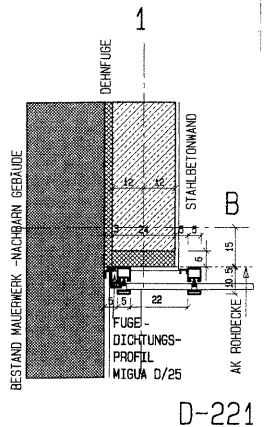
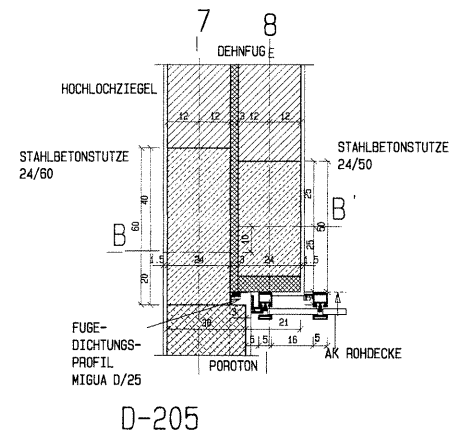


BAUTEIL B
SIEHE PLAN NR. 2-007



E	24.02.1992	VAB	AUSPARRUNG ACHSE 4 BISS 5 NESTBELTTE ENTFALLEN, 11.5cm WAND NACH STAT
D	23.12.1992	VAB	WANDEN ERKANNT DETAIL 9 BEISPIELT, KLIMATISIERUNG GEANDERT
C	23.11.1992	VAB	WÄRMEDÄMMUNG, WÄRMEDÄMMUNG GEANDERT
B	15.07.1992	N.ST.	WÄRMEDÄMMUNG, WÄRMEDÄMMUNG GEANDERT
A	07.07.1992	N.ST.	BAUWEISE ERKANNT, STATIK EINGETRAGET

INDEX	DATUM	BEARBEITET	ANMERKUNGEN	INDEX	E	LETZTE ANMERKUNG
BEARBEITET	N.ST.	15.05.1992		1:50		24.02.1992
BEPROBT	FAK					
QUALIFIKATION	DKW A 0			91-15		2-006
PROJEKT	NEUBAU EINES GESCHÄFTSHAUSES DER NÜRNBERGER VERSICHERUNG	PLANKAUFN.				
	AVENTINSTRASSE - ROSENHEIM	GRUNDRISS 1. OG - BAUTEIL A				

ARCHITEKTURBÜRO F. A. MAYER

81889 FRIEDRICH-GRÜNWALD, DR. -SCHIED-STR. 2A
TEL. 09122/20240 FAX 1334